

UT-2530E 规格书

(物料名称: 接口转换器)

1. 品牌与制造商信息

- 品牌: 宇泰科技 (UTEK)
- 制造商:
- Logo: 

2. 物料型号及版本

- 型号: **UT-2530E**
- 版本: VER:01

3. 主要功能、特性

- 支持 RS-232/485/422 转 RS-485/422 光电隔离转换盒

4. 技术参数

- 兼容 RS-232、RS-485、RS-422 TIA/EIA 标准
- 通信速率: 300bps-115.2Kbps
- 工作电源: 9-48VDC/350mA
- 能够连接 128 个 RS-485 或 RS-422 接口设备
- 通讯距离: 5, 000 米 (9, 600bps)
- 工作方式: 异步半双工 (RS-485) 或异步全双工 (RS-422) 通用, 无需跳线设置
- 光电隔离加强型 (隔离电压 2.5KVrms /500VDC 绝缘), 专用 DC/DC 模块。
- 信号接口: RS-232/485/422 端口 (差模/共模): 8/20us, 3KA, ±5 次, 每次间隔 60s.
- 电源端口 (差模/共模): 8/20us, 5KA, ±5 次, 每次间隔 60s.
- 电气接口: 采用防水型航空接头
- 外壳防护等级: IP67
- 传输介质: 双绞线或屏蔽线
- 外形尺寸: 117mm × 80mm × 25mm
- 使用环境: -40°C 到 85°C, 相对湿度为 5%到 95%

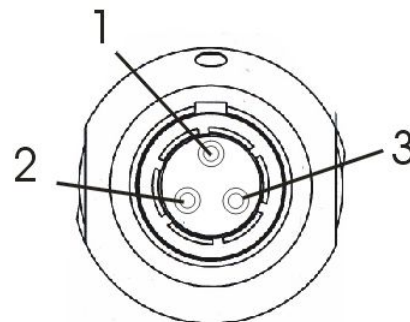
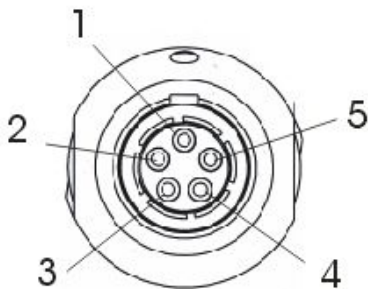
5. 串口管脚定义说明

RS-485/422 output			
序号	输出信号	RS-422 全双工	RS-485 半双工
1	RXD-	收 (B-)	空
2	T/R-	发 (B-)	RS-485(B-)
3	RXD+	收 (A+)	空
4	T/R+	发 (A+)	RS-485(A+)
5	Output signal GND	输出信号地	输出信号地

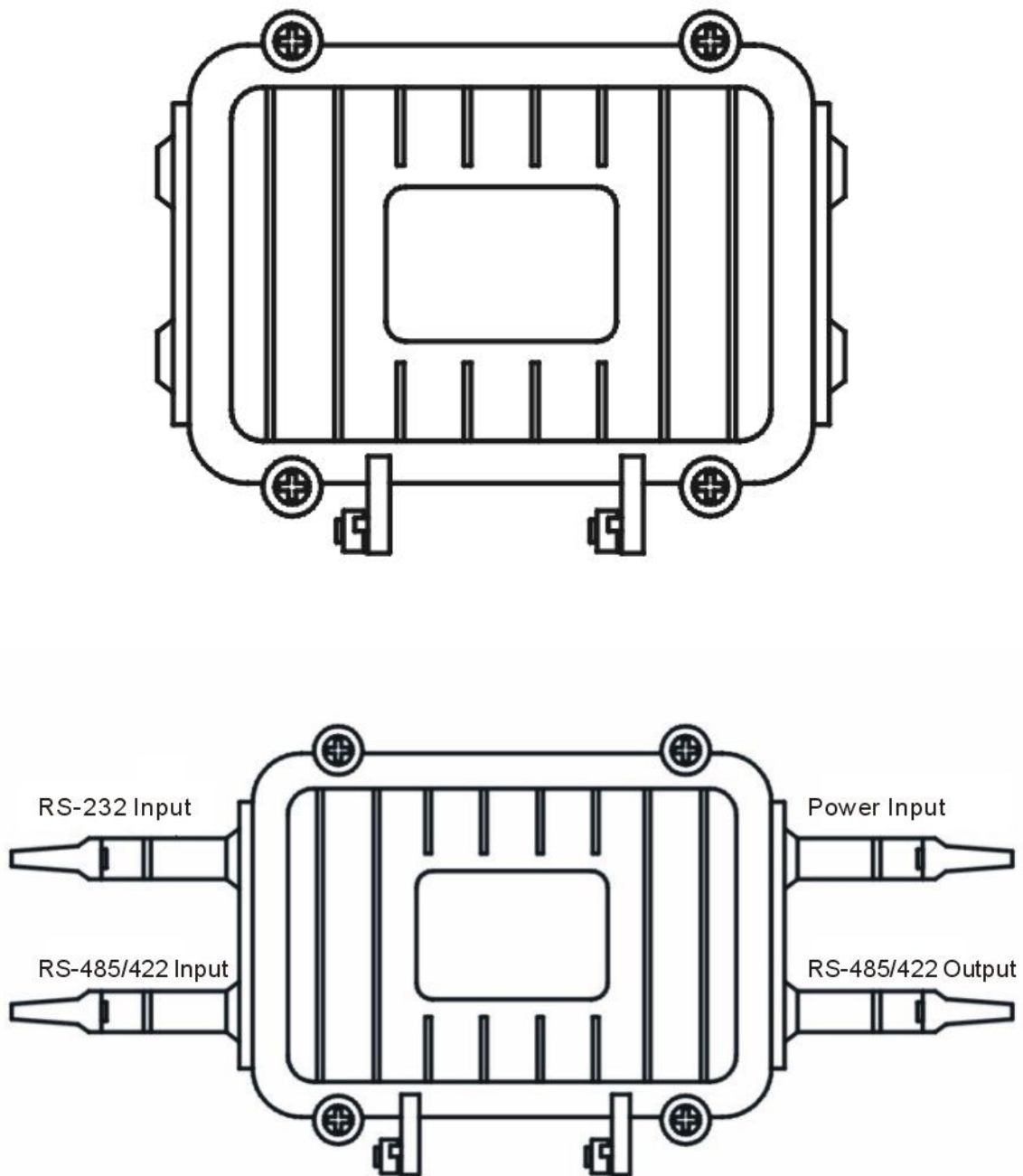
RS-485/422 input			
序号	输出信号	RS-422 全双工	RS-485 半双工
1	RXD+	收 (A+)	空
2	T/R-	发 (B-)	RS-485(B-)
3	Input signal GND	输入信号地	输入信号地
4	RXD-	收 (B-)	空
5	T/R+	发 (A+)	RS-485(A+)

RS-232 input	
序号	输出信号
1	RXD 接收数据
2	Input signal GND
3	TXD 发送数据

Power input	
1	GND 电源地
2	VIN 电源 9-48VDC 输入
3	GND 电源地



6. 产品视图（外观图）



7. 产品认证资质(法律法规)说明

无

8. 结构尺寸图

无

9. 机身铭牌（包含认证标识）

无

10. 附件清单

11. 包装方式及外箱标识

包装盒尺寸是：

注：生产批号、生产日期以实际货物为准。

12. 存储运输要求

存储温度：-40 度到+85 度,相对湿度为 5%到 95%

13. 加工/组装/安装注意事项（可选）

14. 典型参数的测试方法（可选）

15. 产品质保及服务（可选）