

导轨式 8 口 RS485/422 隔离型串口服务器



深圳市宇泰科技有限公司

全国统一服务热线：400 1144 149

地址：深圳市宝安区石岩街道塘头一号路 8 号创维创新谷 7#楼 8-10 层

电话：+86-755-81202008

传真：+86-755-27886083

网址：www.szutek.com



特点



- 采用金属外壳，多种安装（导轨、壁挂）方式设计，适合于工控现场的应用
- 每个串口都有数据收发指示灯
- 有两个 10M/100M 以太网通信接口，以太网为交换机模式，共用一个设备 IP 地址
- 宽电源输入，电源采用输入与输出隔离方式供电，抗干扰能力更强，更可靠，更安全
- 8 个 RS-485/RS422，每个串口之间互相隔离，系统与串口同时也互相隔离，让系统工作更加可靠和安全
- 支持多种操作模式：VCOM，MCP，TCP SERVER，TCP CLIENT，UDP CLIENT，Reverse Telnet Mode，Remote Pair mode，Modbus TCP SERVER，Modbus TCP CLIENT，MQTT
- 支持升级 Web 固件升级，方便不同场合特殊应用

概述

该设备提供串口转网络功能，能够将 RS-485/422 串口转换成 TCP/IP 网络接口，内部集成 TCP/IP 协议栈，可实现 RS-485/422 串口与 TCP/IP 网络接口的数据双向透明传输。使得串口设备能够具备联网功能。广泛用于工业控制，数据采集链路等。

规格

接口

电源接口：3Pin 5.08 带锁端子，内置防反接
 以太网接口：2×RJ45，2×10/100Base-T(x)
 串行接口：8×3.81 端子
 LED 指示灯：PWR 电源指示灯，RUN 运行指示灯，16 个串口收发指示灯
 按键：1 个出厂复位按键 RESET

电源需求

输入电压：DC 12-36V（电源输入与输出隔离）

功耗

最大输入功耗：3W

机械特性

外壳：IP30 防护等级
 重量：600g
 安装方式：导轨/壁挂式安装
 尺寸（长×宽×高）：135mm×100mm×49mm（不含安装件）

传输距离

RS-485/422：1200m

工作环境

储存温度：-40~85° C
 工作温度：-40~85° C
 相对湿度：5%~95%（无凝结）

支持协议

ARP、IP、ICMP、UDP、TCP、HTTP、DHCP、SNMP、MQTT、MODBUS

工作模式

VCOM、MCP、TCP Server、TCP Client、UDP Client、Reverse Telnet、Remote Pair Slave、Remote Pair Master、Modbus TCP Server、Modbus TCP Client、MQTT、RFC2217

串口参数

接口类型：RS-485、RS-422
 波特率：300-921600bps
 校验位：None、Odd、Even、Mark、Space
 数据位：7、8
 停止位：1、2

认证标准

EMC：EN 55032/24
 EMI：CISPR 32，FCC Part 15B Class A
 EMS

IEC61000-4-2 ESD:接触6kV, 空气8kV

IEC61000-4-3 RS:80MHz-1GHz 3V/m

IEC61000-4-4 EFT:电源1kV, 信号0.5kV

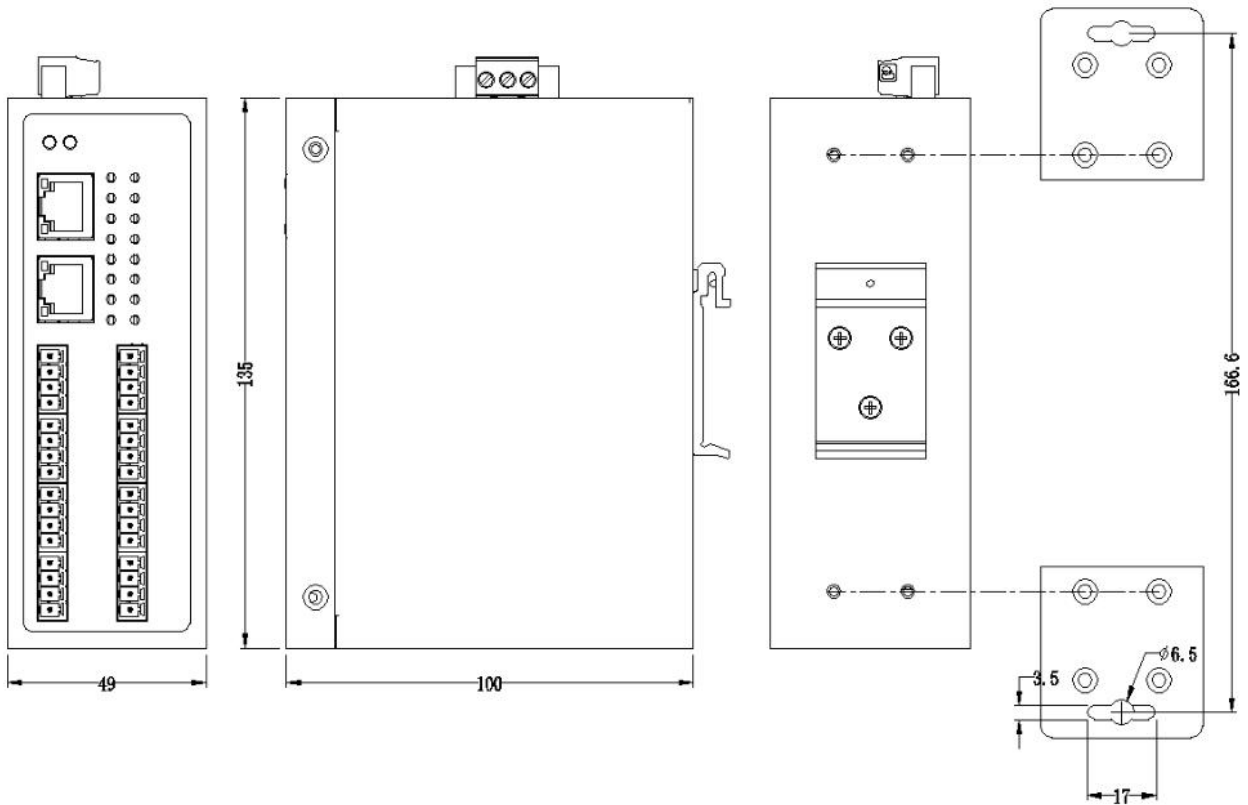
IEC61000-4-5 Surge:电源差模1KV, 共模3KV (1.2/50 us)

以太网口差模0.5KV, 共模1KV

RS-485/422 差模1KV, 共模2KV

IEC61000-4-6 CS:150KHz-80MHz 3V/m

尺寸 (unit:mm)



订购信息

产品型号	网口	串口	电源
	RJ45	3.81 端子 (RS485/RS422)	
UT-D6808MT-SW-I	2	8 路	12-36VDC