

# 导轨式 8 口 RS485/422 口隔离型 Modbus 网关



**UT-D6808MT-SW-IGW**



**深圳市宇泰科技有限公司**

全国统一服务热线：400 1144 149

地址：深圳市宝安区石岩街道塘头一号路 8 号创维创新谷 7#楼 8-10 层

电话：+86-755-81202008

传真：+86-755-27886083

网址：www.szutek.com



## 特点



- 支持 8 路互相隔离 RS-485/422 串口,使设备更安全可靠。
- 支持 DC 电源隔离输入
- 串口信号与系统信号使用数字容隔 IC 实现隔离,隔离耐压可达 1.5KV
- 支持 2 路 10/100Base-T(x)以太网接口,交换机模式
- 支持 Reset 键恢复出厂设置
- 每个串口都提供 T/R+, T/R-, R+, R-
- 支持多 MODBUS 主站轮询
- 支持 MODBUS 从站数据缓存,加速轮询响应
- 支持串口±6KV 防静电保护,网口 1.5KVAC 隔离保护
- 支持 Web 固件升级

## 概述

该 Modbus 网关可以实现 Modbus TCP 协议到 Modbus RTU 协议的转化,支持带有 RS-485/422 接口的 RTU 设备进行连接,Modbus RTU 设备可以当从站,也可以当主站,支持一主多从或者多主多从的模式,可以有效地将大量 Modbus 节点连接至同一网络,提供更简单、可定制的网络集成解决方案。

## 规格

### 接口

电源接口: 3Pin 5.08 带锁端子,内置防反接

以太网接口: 2×RJ45, 1×10/100Base-T(x)

串行接口: 8×3.81 端子

LED 指示灯: PWR 电源指示灯, RUN 运行指示灯, 16 个串口收发指示灯

按键: 1 个出厂复位按键 RESET

### 电源需求

输入电压: DC 12-36V

### 功耗

最大输入功耗: 3W

### 机械特性

外壳: IP30 防护等级

重量: 550g

安装方式: 导轨式/壁挂式安装

尺寸(长×宽×高): 135mm×100mm×49mm(不含安装件)

### 传输距离

RS-485/422: 1200m

### 工作环境

储存温度: -40~85° C

工作温度: -40~85° C

相对湿度: 5% ~95% (无凝结)

### 支持协议

ARP、IP、ICMP、UDP、TCP、HTTP、DHCP、MODBUS

### 工作模式

Modbus TCP Server、Modbus TCP Client

### 串口参数

接口类型: RS-485、RS-422

波特率: 300-115200bps

校验位: None、Odd、Even、Mark、Space

数据位: 7、8

停止位: 1、2

### 认证标准

EMC: EN 55032/24

EMI: CISPR 32, FCC Part 15B Class A

EMS: IEC61000-4-2 ESD 接触 6KV, 空气 8KV

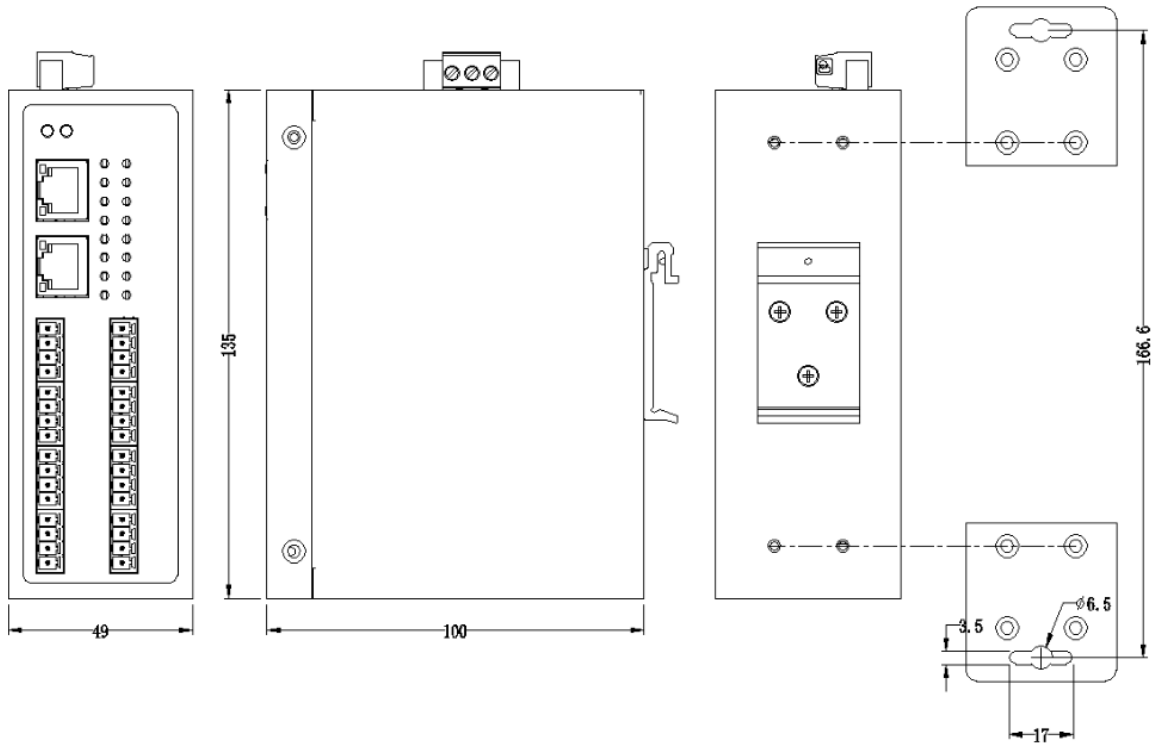
IEC61000-4-3 RS 3V/m

IEC61000-4-4 EFT 电源2KV, 信号1KV

IEC61000-4-5 Surge 电源2KV, 信号1KV

IEC61000-4-6 CS 3V/m

## 尺寸 (unit:mm)



## 订购信息

产品型号	网口	串口 (RS-485/422)	电源
	RJ45	3.81 端子	
UT-D6808MT-SW-IGW	2	8 路	12-36VDC
UT-D6804MT-SW-IGW	2	4 路	