

# 导轨式 4 口 RS232/485/422

## 串口服务器



UT-D6804E-CN



### 深圳市宇泰科技有限公司

全国统一服务热线：400 1144 149

地址：深圳市宝安区石岩街道塘头一号路 8 号创维创新谷 7#楼 8-10 层

电话：+86-755-81202008

传真：+86-755-27886083

网址：www.szutek.com



## 特点



- 采用纯国产高性能主控方案，主控频率高达 648Mhz, 内存 SDRAM 32M, 16M flash 存储。
- 2 个百兆以太网口，双 IP 模式。
- 支持 4 路 RS-232/485/422 串口，实现远程控制功能
- 支持 Reset 键恢复出厂设置
- 支持外置看门狗
- 每路 RS232 串口提供 5 路信号，包括 RXD, TXD, RTS, CTS, GND
- 每路 RS485/RS422 串口都提供 T/R+, T/R-, R+, R-
- 支持自定义波特率
- 支持串口收发指示灯
- 支持 MCP、VCOM 虚拟串口
- 支持串口±4KV 防静电保护，网口 1.5KVAC 隔离保护
- 支持 Web 固件升级

## 概述

产品支持串行终端到 TCP/IP 之间数据转换，内部集成 TCP/IP 协议栈，实现 RS-R232/485/422 串口与 TCP/IP 网络接口的数据双向透明传输，使得串口设备能够具备联网功能。内部集成 ARP, IP, TCP, HTTP, ICMP, UDP 等协议。所有程序提供中英文界面，有设置向导，易于操作。广泛用于工业控制，设备自动化，物联网，环境监控，智能交通，动环监控等领域。

## 规格

### 接口

电源接口：3Pin 5.08 带锁端子，内置防反接  
 以太网接口：2×RJ45, 2×10/100Base-T(x)  
 串行接口：4×RJ45, RS232/485/422 三合一  
 LED 指示灯：PWR 电源指示灯，RUN 运行指示灯，8 个串口收发指示灯  
 按键：1 个出厂复位按键 RESET

### 电源需求

输入电压：12~48VDC

### 功耗

最大输入功耗：3W

### 机械特性

外壳：IP30 防护等级  
 重量：522g  
 安装方式：导轨/壁挂式安装  
 尺寸（长×宽×高）：135mm×100mm×49mm（不含安装件）

### 传输距离

RS-232: 15m  
 RS-485/422: 1200m

### 工作环境

储存温度：-40~85° C  
 工作温度：-40~85° C  
 相对湿度：5% ~95%（无凝结）

### 支持协议

ARP、IP、ICMP、UDP、TCP、HTTP、DHCP、SNMP、MQTT、MODBUS

### 工作模式

VCOM、MCP、TCP Server、TCP Client、UDP Client、Modbus TCP Server、Modbus TCP Client

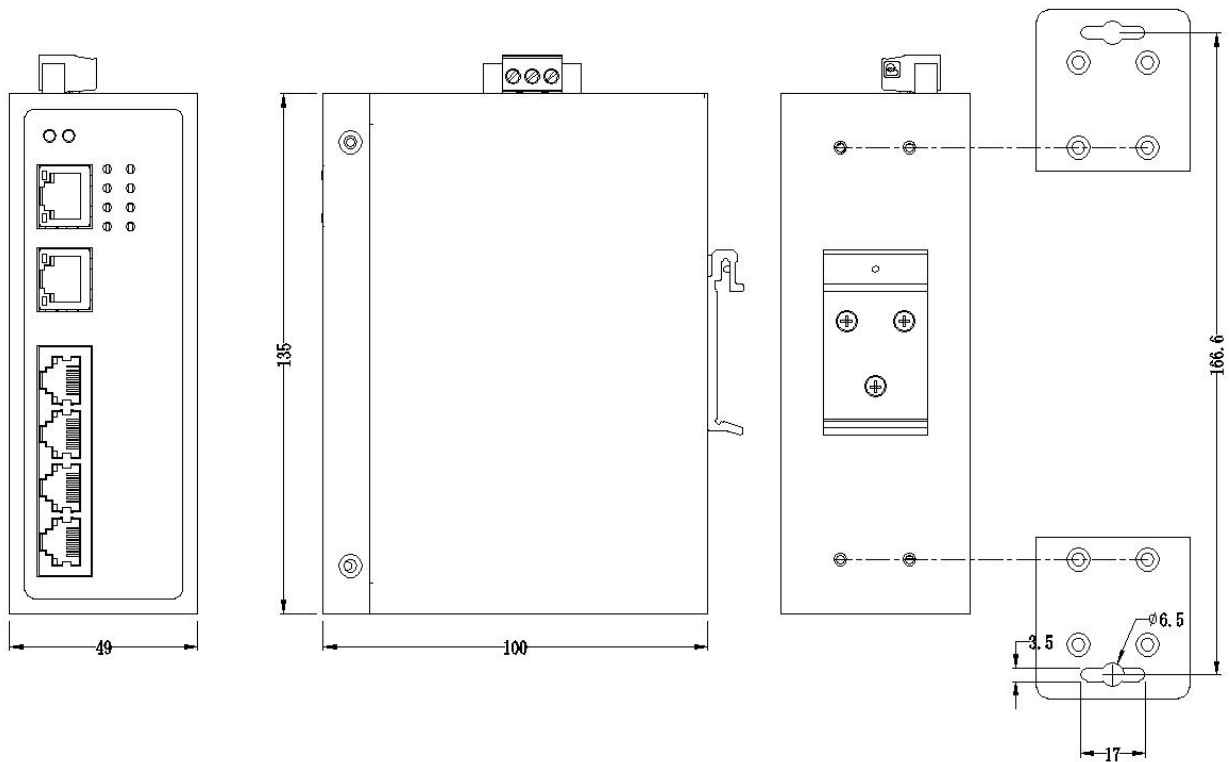
### 串口参数

接口类型：RS-232、RS-485、RS-422  
 波特率：300-921600bps  
 校验位：None、Odd、Even、Mark、Space  
 数据位：7、8  
 停止位：1、2

### 认证标准

EMC: EN 55032/24  
 EMI: CISPR 32, FCC Part 15B Class A  
 EMS: IEC61000-4-2 ESD 接触 6KV, 空气 8KV  
 IEC61000-4-3 RS 3V/m  
 IEC61000-4-4 EFT 电源2KV, 信号1KV  
 IEC61000-4-5 Surge 电源2KV, 信号0.5KV  
 IEC61000-4-6 CS 3V/m

## 尺寸 (unit:mm)



## 订购信息

产品型号	网口	串口 (RS-232/485/422)	电源
	RJ45	RJ45	
UT-D6808E-CN	1	8 路	12-48VDC
UT-D6804E-CN	1	4 路	