

# 百兆非网管型以太网交换机



## UT-6408C

8口百兆非网管型以太网交换机



深圳市宇泰科技有限公司

全国统一服务热线：400 1144 149

地址：深圳市宝安区石岩街道塘头一号路  
8号创维创新谷7#楼10层

电话：+86-755-81202008

传真：+86-755-27886083

网址：www.szutek.com





- 支持全双工或半双工模式，并带有自动协商能力
- 10/100Mbps自动适应
- 网口支持全自动交叉识别，无需手动操作开关
- 即插即用，方便使用
- 超宽工作温度：-40℃ ~ 75℃
- 超宽电压输入：12/24/48VDC(10.8~52.8VDC)，支持反接保护



## 概述

UT-6408C是8口百兆非网管型以太网交换机，提供直流输入正反接保护防止烧坏仪器，外观设计精巧，同时支持工业标准的导轨式安装，所以它非常容易安装应用在任何工业网络上。

## 规格

### 标准

IEEE 802.3 10Base-T  
IEEE 802.3u 100Base-TX

### 接口

RJ45端口：8个10/100Base-TX端口，自动侦测，全/半双工MDI/MDI-X自适应  
LED指示灯：PWR电源灯，网络指示灯

### 电源需求

输入电压：12/24/48VDC(10.8~52.8VDC)  
功耗：100mA@24Vmax  
接口端子：1个可插拔的3针接线端子  
过载保护：提供  
反接保护：提供

### 交换性能

转发速率：148810pps  
传输模式：存储转发  
MAC地址空间：1K  
缓存空间：448Kb  
背板带宽：1.6G

### 机械特性

外壳：IP40防护等级  
安装方式：导轨式安装  
重量：0.85kg  
尺寸(W x H x D)：100mmx85mmx47.2mm

### 包装尺寸

190mmx185mmx65mm

### 工作环境

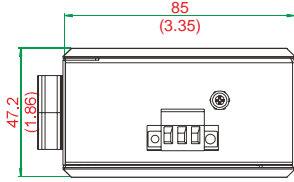
工作温度：-40℃ ~ 75℃  
储存温度：-40℃ ~ 85℃  
相对湿度：0 ~ 95% (无凝露)

### 行业标准

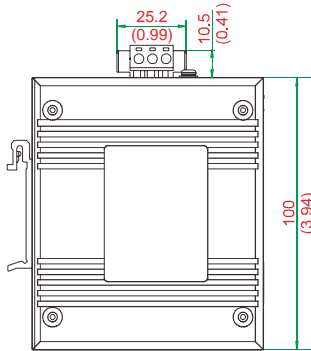
EMI: FCC Part 15 Subpart B class A, EN55022 class A  
EMS:  
IEC(EN)61000-4-2(ESD)  
IEC(EN)61000-4-3(RS)  
IEC(EN)61000-4-4(EFT)  
IEC(EN)61000-4-5(Surge)  
IEC(EN)61000-4-6(CS)  
IEC(EN)61000-4-8  
IEC 60068-2-27(Shock)  
IEC 60068-2-32(Freefall)  
IEC 60068-2-6(Vibration)

尺寸

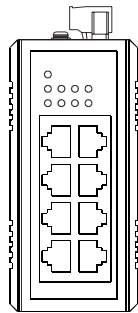
单位:  $\frac{\text{mm} \pm 1}{(\text{inch}) \pm 0.04}$



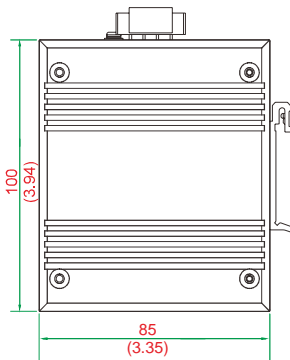
顶视图



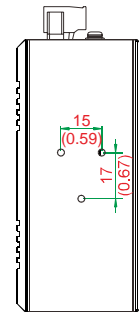
左侧视图



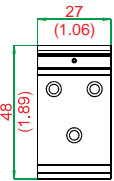
前视图



右侧视图



后视图



导轨片

导轨式安装

订购信息

产品型号	端口
	10/100Base-T(X)
UT-6408C	8路