

文件编号：UT-RD-PRE-000135

产品名称：开关型天馈防雷器
UT-D25N70

产 品 规 格 书

制作： 马敏捷

审核： 祝顺卿

批准： 李信强

产品概述

UT-D25N70 开关型天馈防雷器用于保护天线馈电设备和收发系统,使其免受雷电过电压和感应过电压所造成的损坏。

技术规格

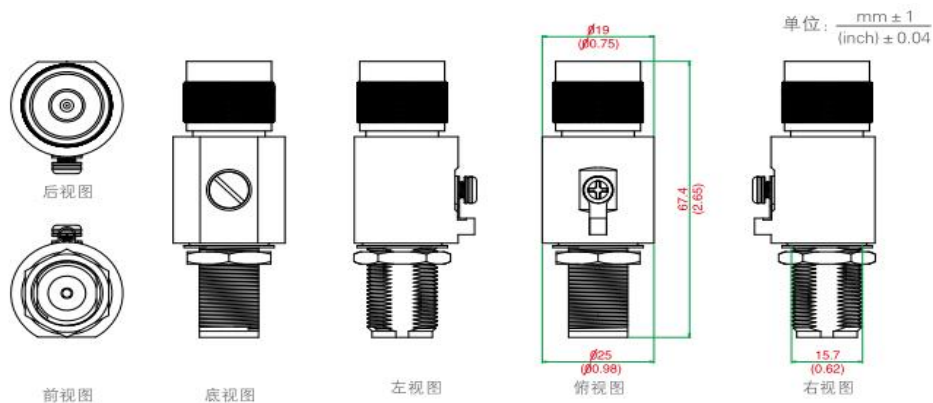
UT-D25N70

工作频率范围	0~2500MHZ
最大持续工作电压	70V
标称放电电流(8/20μs)	5kA
最大通流容量(8/20μs)	10kA
限制电压(10/700μs)	≤200V
电压驻波比	≤1.2
插入损耗	≤0.2dB
接头形式	N(J/K)
工作环境	温度-40℃~+85℃, 相对湿度≤95%(25℃)

产品外观



产品尺寸



产品尺寸: LxWxH=88x25x25mm

附件清单

- 1) 1x 宇泰 UT-D25N70 开关型天馈防雷器
- 2) 1x 合格证
- 3) 1x 保修卡
- 4) 1x 说明书

安装与维护

1、为了可靠地防止雷电袭击，可以在天线输出端和被保护设备输入端各串接一个天馈防雷器。在雷电较少的地区、天线不带放大器的情况下，也可以只在被保护设备输入端用一个。

2、把防雷器上的接线片焊上尽量短的接地导线(导线截面积不小于 4mm^2)，另一端与防雷系统接地母线可靠连接。

3、在户外使用时必须采用防雨型的，若用非防雨型的则必须有可靠的防雨保护措施。天馈防雷器无需特别维护。当系统工作出现故障怀疑防雷器时，可拆除防雷器后再检查，若还原到使用前的状态后系统恢复正常，则说明防雷器已经损坏，应更换防雷器。