

Model:AU-820
USB/RS-232
商业级接口转换器

使 用 说 明 书



【目录】

一、概述.....	3
、主要功能	3
三、硬件安装及应用	3
四、性能参数	4
五、连接器和信号	4
六、产品外形和通信连接示意图	5
七、故障及排除.....	6
八、 产品外观图	6
九、 安装驱动程序步骤.....	7-14

一、概述

随着PC产业的不断发展,USB接口正在逐渐替代老式PC的各种低速外国接口,然而目前工业环境中许多重要的设备仍然使用RS-232接口接口设计,因此许多用户使用USB到RS-232转换器来实现PC机与RS-232设备之间的数据传输。

AU-820是一款通用的USB/RS-232转换器,无需外加电源、兼容USB、RS-232标准,能够将单端的USB信号转换为RS-232信号,转换器内部带有零延时自动收发转换,独有的I/O电路自动控制数据流方向,即插即用。确保适合一切现有的通信软件和接口硬件。

AU-820接口转换器可以为点到点、数据通讯速率300-460800bps,带有电源指示灯及数据流量指示灯可指示故障情况、支持的通讯方式有USB到RS-232转换。

三、主要功能

AU-820接口转换器支持以下通信方式:

1、点到点通信方式

三、硬件安装及应用

安装AU-820接口转换器前请先仔细阅读产品说明书,将产品USB端通信电缆接入计算机USB接口端,本产品采用USB/DB9M、通用连接器为输入/输出接口,无需设置自动实现RS-232通信方式,可使用双绞线或屏蔽线,连接、拆卸非常方便。转换器为9线制,DCD RXD TXD DTR GND DSR RTS CTS RI全信号连接。

四、性能参数

- 1、标准:符合USBV1.1、1.0、2.0标准EIA RS-232标准
- 2、USB信号:VCC、DATA-、DATA+、GND、FG
- 3、RS-232信号:DCD RXD TXD DTR GND DSR RTS CTS RI
- 4、工作方式:异步工作、点对点工作
- 5、方向控制:采用数据流向自动控制技术,自动判别和控制数据传输方向
- 6、波特率:300-460800bps,自动侦测串口信号速率

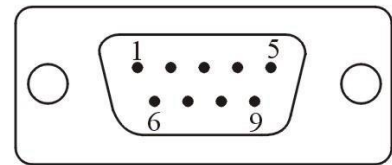
- 7、负载能力：支持点到点通信方式
- 8、传输距离：RS-232 端 5 米、USB 口不超过 5 米
- 9、接口保护：浪涌保护、±15KV 静电保护
- 10、接口形式：USB 端 A 类接口公头，DB9 公头的连接器连接
- 11、信号指示：2 个信号指示灯发送（TXD）接收（RXD）1 个电源指示灯（POWER）
- 12、传输介质：双绞线或屏蔽线
- 13、外形尺寸：1500mm×36mm×16mm（长×宽×高）
- 14、使用环境：-25℃ 到 70℃，相对湿度为 5%到 95% 15、支持 Windows95/98/2000/xp/Vista、IMAG

五、连接器和信号

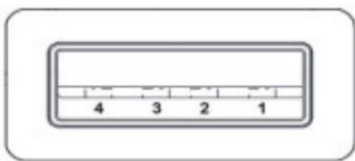
1、RS-232C 引脚分配

DB9 M(PIN)	RS-232C 接口信号
1	保护 T
2	接收数据 SIN (RXD)
3	发送资料 SOUT (TXD)
4	资料终端准备 DTR
5	信号 T GND
6	数据装置准备 DSR
7	请求发送 RTS
8	清除发送 CTS
9	响铃指示 RI

DB9针型

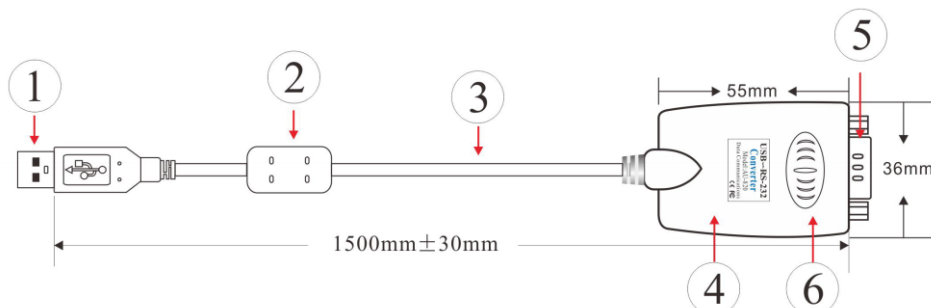


2、USB-A 类：USB 信号输入及引脚分配图



- 1、VCC
- 2、DATA-(DM)
- 3、DATA+(DP)
- 4、GND

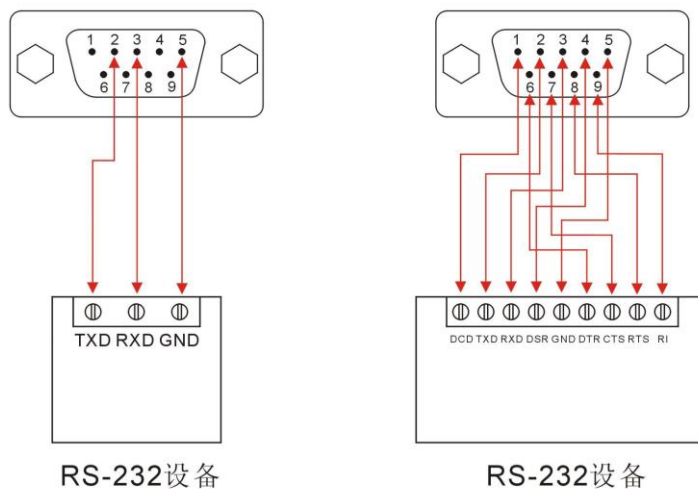
六、产品外形和通信连接示意图



- 1、标准 USB A 类接口公头
- 2、滤波磁环
- 3、透明带屏蔽标准 USB2.0 通信线
- 4、精美外壳（蓝色）
- 5、标准 DB9 公头
- 6、主芯片采用英国 FTDI 公司的产品

USB 至 RS-232 通信

- 1、DCD 2、RXD 3、TXD 4、DTR 5、GND 6、DSR 7、RTS 8、CTS 9、RI



七、故障及排除

1、数据通信失败

- A、检查 USB 接口接线是否正确
- B、检查 RS-485/RS-422 输出接口接线是否正确
- C、检查供电是否正常
- D、检查接线端子是否连接良好
- E、观察接收指示灯接收时是否会闪烁
- F、观察发送指示灯发送时是否会闪烁

2、数据丢失或错误

- A、检查数据通信设备两端数据速率、格式是否一致

八、产品外观图

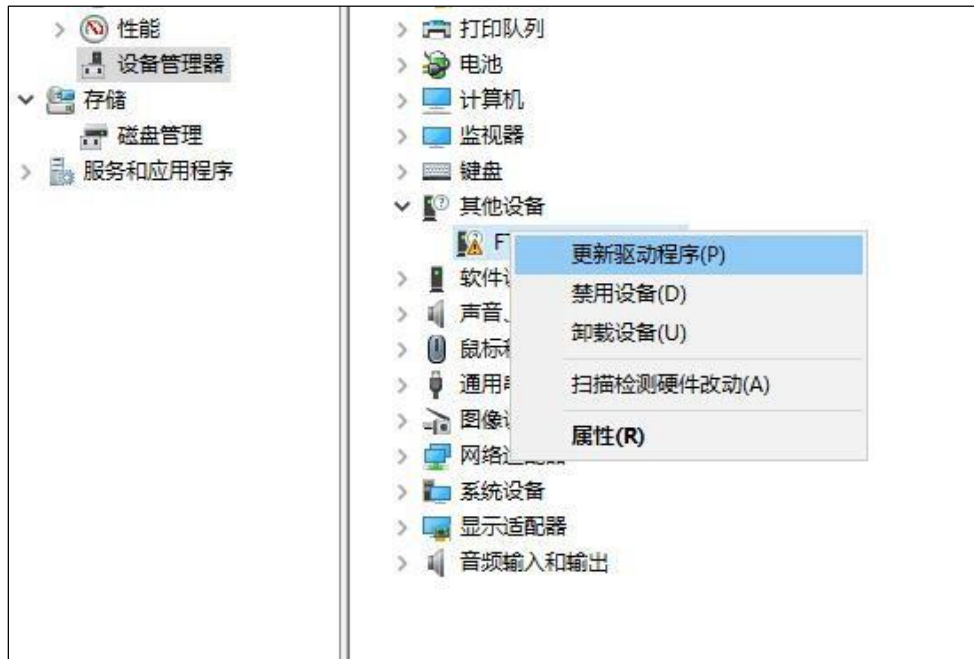


九、安装驱动程序步骤

当插上 AU-820 产品时，打开设备管理，在其他设备下，未安装驱动前显示如下



在设备上，右键点击更新驱动



系统弹出窗口，选择浏览我的电脑以查找驱动程序



选合适的驱动及其路径如下，点击下一页



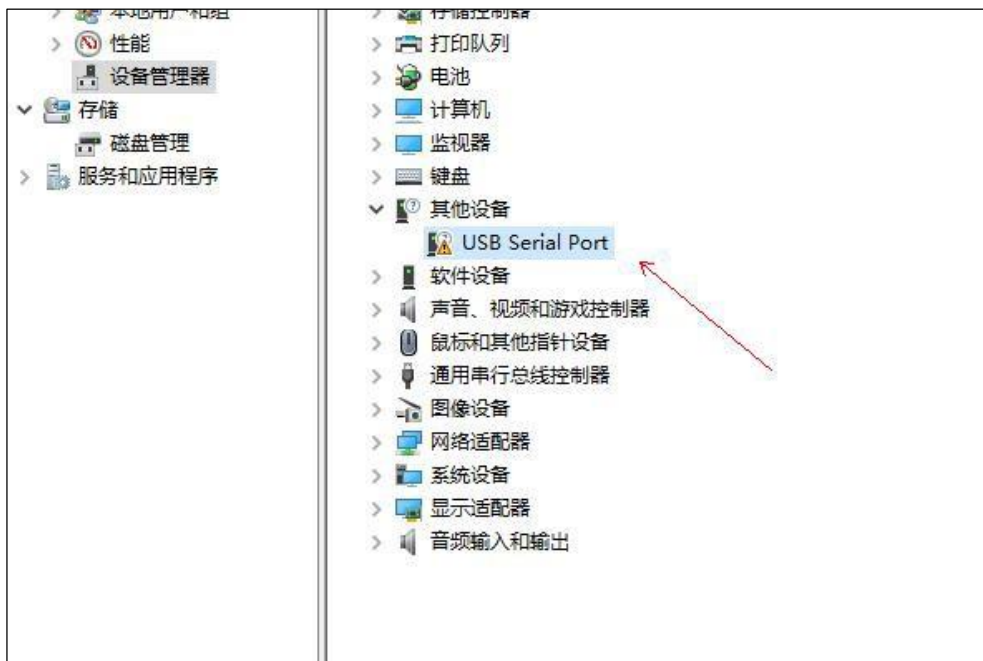
系统弹出安装窗口后，稍等



弹出窗口，显示安装成功



安装出现这种情况时，按照上述的操作方式，再安装一次即可



显示如下，即安装成功

