



# UT-PN102-220-D54 网络电源二合一防雷器(AC220V)

## 安全指南

- ◎仅允许专业技术人员根据本说明书进行安装、维护、更换防雷产品
- ◎安装必须在断电情况下进行
- ◎请定期检查防雷器工作状态，一旦防雷器失效，请及时更换
- ◎防雷器与断路器应保持 3-18cm 距离

## 一、概述

UT-PN102-220-D54 二合一系列网络电源产品是为模拟视频摄像机定制的一款防雷产品，保护摄像机电源、视频等线路免受雷电电磁脉冲、感应过电压、操作过电压的影响，广泛应用于公共治安、交通监控等领域。该系列产品具有集成度高、插损低、残压低、方便安装等特点，具有良好的防雷效果。

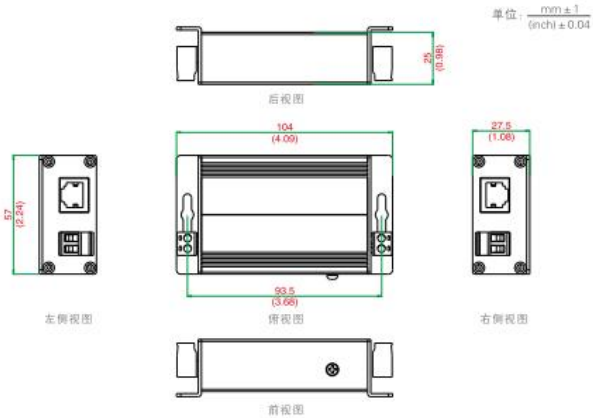
## 二、主要技术指标

产品尺寸	LxWxH=104x57x25mm
电源部分	
工作电压 Un	220V
标称放电电流 In	10kA
最大通流容量 Imax	20kA
保护水平 Up	1200V
额定电流	10mA
保护等级	IP20
网口部分	
工作电压 Un	5V
标称放电电流 In	3kA
最大通流容量 Imax	5kA
保护水平 Up	20V
传输速率	100Mb
响应时间	1ns
插入损耗	0.5dB

## 三、安装环境

请确保处于室内或者防水箱内  
避免安装在剧烈震动场所  
确保通信网络传输速率与工作电压与防雷器匹配  
确保防雷器能可靠接地，并且工频接地电阻低于 10 欧姆

## 四、产品尺寸图



## 五、接线示意图

- 1、分别准备电源线、云台信号线/视频线/网线一根，用于连接防雷器与摄像机
- 2、将摄像机固定在防水箱内
- 3、完成防雷器电源、信号输出端口与摄像机的连接
- 4、完成防雷器电源、信号输入端口与监控中心或者光端机连接

